

Führungsring, innenführend

Der HUNGER Führungsring FI wird zur Führung der Kolbenstange im Zylinderkopf verwendet. Er stellt die Gleit- und Führungsfläche zweier bewegter Maschinenteile dar und verhindert deren metallische Berührung.

Der FI besteht aus einem äußerst verschleißfesten und reibungsarmen POM-PTFE-Bronze-Compound und kann bei Hydrauliköl auf Mineralölbasis, bei Wasser-Öl-Emulsionen und bei schwer entflammaren Flüssigkeiten sowie bei Druckluft eingesetzt werden.

Er ist geschlitzt und hat ein U-förmiges Profil. Er lässt sich leicht spiralförmig einengen und mit seiner Ringnut in eine entsprechende Ringfeder des Zylinderkopfes einschnappen. Durch diese Nut wird er gegen axiale Verschiebung gehalten.

Die HUNGER Führungsringe können als Einzelringe oder auch mehrfach nebeneinander angeordnet werden. Die Anzahl der Führungsringe hängt von den zu erwartenden Querkräften ab, die Stoßstellen sollten versetzt angeordnet werden.

Bearing Ring, inside bearing

HUNGER bearing ring type FI is mainly used on piston rods. It provides guiding and bearing surfaces between rod and housing and prevents metal to metal contact between them.

The FI consists of an extremely abrasion-resistant and low-friction POM-PTFE Bronze compound. It can be used for hydraulic oil with a mineral oil base, for water-oil emulsions and for fire-resistant fluids as well as compressed air.

It has a U-shaped cross-section and is split with an angled butt joint. It can be spirally compressed inwards for fitting into the rod housing where it springs back out into corresponding installation grooves. The bearing groove arrangement secures it against axial movement.

The HUNGER bearing rings can be used as single rings or multiple rings arranged adjacent to each other. The number of bearing rings depends on the expected side loads. The butt joints in adjacent bearings should be staggered.

Führungsring, innenführend Bearing Ring, inside bearing

FI

Aufgrund seiner ausgezeichneten Trockenlaufeigenschaften wird der Führungsring FI auch hinter einer Stangendichtung auf der druckabgewandten Seite eingesetzt.

Due to its excellent dry running properties the bearing ring FI can also be applied behind a rod seal opposite the pressure side.

Anmerkung

Zwischen zwei direkt aufeinander folgenden Führungsringen muss ein Abstand von 1mm vorgesehen werden.

(Ausnahme: dichtungsstützende Führung über 360 bar mit metallischer Kammerung)

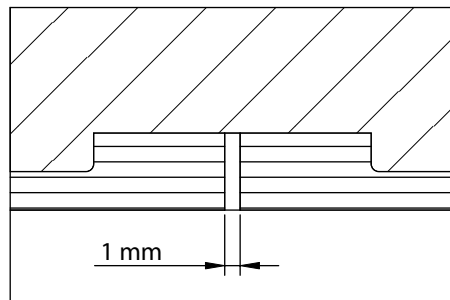
Siehe Skizze unten:

Remark

A distance of 1 mm has to be provided between two bearing rings arranged directly next to each other.

(Exception: seal supporting Bearing over 360 bar with metallic chambering)

See sketch below:



Werkstoffe

	Führungsring
Standard	POM-Compound
Alternativ (auf Anfrage)	PTFE-Compounds, technische Kunststoffe

Materials

	Bearing Ring
Standard	POM-Compound
Alternative (on request)	PTFE-Compounds, Engineering Plastics

Einsatzbereich

	Druck [bar]	Temperatur- bereich [°C]	Gleit- schw.keit [m/s]	Medium
Standard	-	-55 ... +120	3	Standard- Hydrauliköle, Öl - Wasser, Wasser - Glykol, synth. Flüssigk.

Application Range

	Pressure [bar]	Temperature Range [°C]	Sliding Speed [m/s]	Fluid
Standard	-	-55 ... +120	3	Standard- Hydraulic Oils, Oil - Water, Water - Glycol, Synthetic Fluids

Konstruktionshinweise Oberflächengüte

	Rauhtiefen		Oberflächenhärte
	R _a [µm]	R _t [µm]	[HRC]
Gleitflächen	0,1 - 0,3	≤ 1,5	> 40
Nutgrund	0,8	≤ 6,3	
Nutflanken	3,2	≤ 15	

Design Hints Surface Finish

	Surface Quality		Surface Hardness
	R _a [µm]	R _t [µm]	[HRC]
Sliding Surfaces	0.1 - 0.3	≤ 1.5	> 40
Groove Base	0.8	≤ 6.3	
Groove Sides	3.2	≤ 15	

Montage

Der geschlitzte Führungsring FI wird spiralförmig zusammengedrückt. Infolge der Biegespannung lässt sich der FI leicht in Nut und Feder des Zylinderkopfes einschnappen.

Anwendung

Einsatz in allen Hydraulikzylindern zur optimalen Führung und einfachen Montage.

Hinweis

Einführschräge (Maß e) siehe Kapitel Stangendichtungen.

Fitting

The split bearing ring FI is compressed spirally and can be snapped easily into corresponding grooves in the cylinder head.

Fields of Application

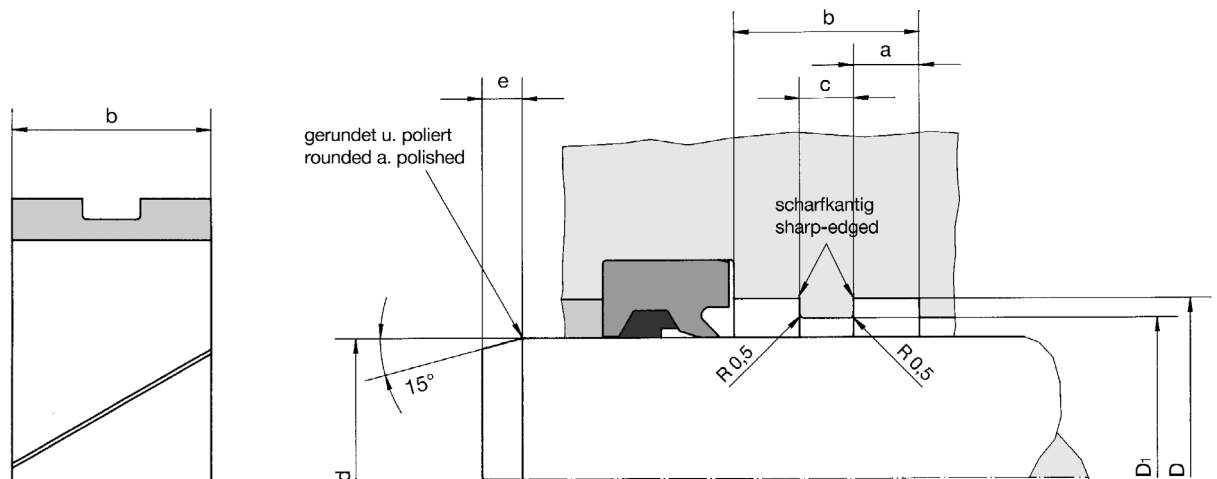
Use in all hydraulic cylinders, simple installation and optimum bearing.

Hint

Lead-in chamfer (dimension e) see chapter rod seals.

Führungsring, innenführend Bearing Ring, inside bearing

FI



FI
d = 22 ... 2470 mm

Bestellbeispiel für Standardausführung / Order Example for Standard Version:

Durchmesser/Diameter d = 50 mm

FI 50 x 19

Best.-Nr./Ref.No.: 012018

d_{e8}	b^{D10}	D^{H9}	D_1^{H9}	c_{d10}	a^{D10}	e	Best.-Nummer Ref. Number
22	19	28	25	6	6,5	6	012004
25	19	31	28	6	6,5	6	012006
28	19	34	31	6	6,5	6	012007
30	19	36	33	6	6,5	6	012008
32	19	38	35	6	6,5	6	012009
35	19	41	38	6	6,5	6	012010
36	19	42	39	6	6,5	6	012011
40	19	46	43	6	6,5	6	012012
42	19	48	45	6	6,5	6	012013
45	19	51	48	6	6,5	6	012016
50	19	56	53	6	6,5	6	012018
55	19	61	58	6	6,5	6	012021
56	19	62	59	6	6,5	6	012022
60	24	70	65	7	8,5	7	012024
63	24	73	68	7	8,5	7	012025
65	24	75	70	7	8,5	7	012026
70	24	80	75	7	8,5	7	012028
72	24	82	77	7	8,5	7	012029
73	24	84	78	7	8,5	7	023322
75	24	85	80	7	8,5	7	012030
78	24	88	83	7	8,5	7	023323
80	24	90	85	7	8,5	7	012032
83	24	93	88	7	8,5	7	019802

FI
d = 22 ... 2470 mm

**Bestellbeispiel für Standardausführung:
Order Example for Standard Version:**

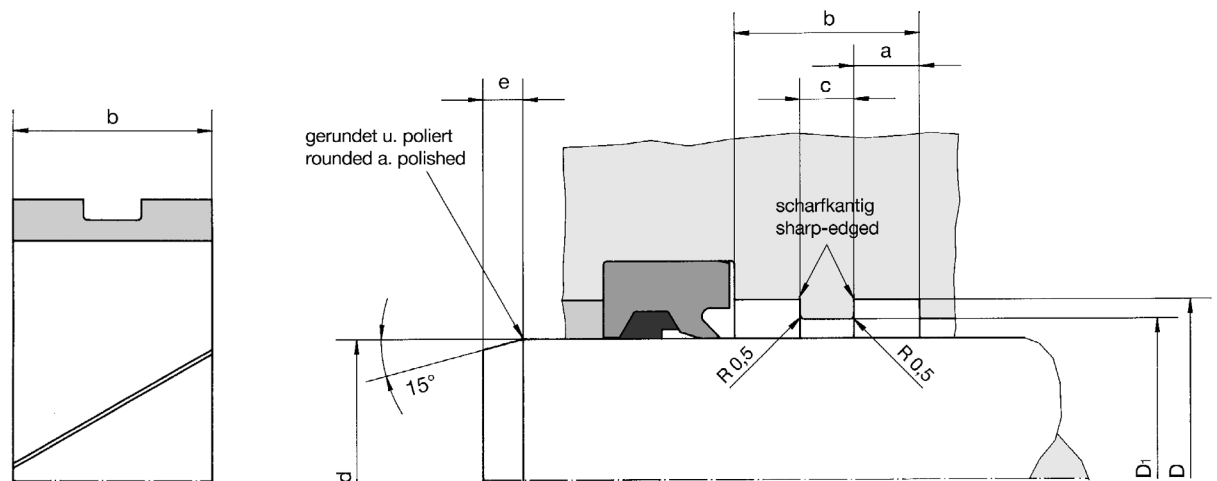
Durchmesser/Diameter d = 150 mm

FI 150 x 35

Best.-Nr./Ref.No.: 012054

d_{e8}	b^{D10}	D^{H9}	D_1^{H9}	c_{d10}	a^{D10}	e	Best.-Nummer Ref. Number
85	24	95	90	7	8,5	7	012034
90	24	100	95	7	8,5	7	012036
95	24	105	100	7	8,5	7	012037
96	24	106	101	7	8,5	7	019803
100	19	106	103	6	6,5	7	019808
100	24	110	105	7	8,5	7	012039
105	24	115	110	7	8,5	10	012040
110	24	120	115	7	8,5	10	012041
115	24	125	120	7	8,5	10	012042
120	24	130	125	7	8,5	10	012044
125	24	135	130	7	8,5	10	012045
130	24	140	135	7	8,5	10	012047
140	24	150	145	7	8,5	10	012050
145	24	155	150	7	8,5	10	019804
150	35	162	156	15	10	10	012054
155	35	167	161	15	10	10	019805
160	24	170	165	7	8,5	10	019809
160	35	172	166	15	10	10	012056
165	35	177	171	15	10	10	012057
167	24	177	172	7	8,5	10	019810
170	35	182	176	15	10	10	012059
180	24	190	185	7	8,5	10	019811
180	35	192	186	15	10	10	012061
190	35	202	196	15	10	10	012062
200	35	212	206	15	10	10	012063
220	35	232	226	15	10	10	012067
225	35	237	231	15	10	10	012068

Führungsring, innenführend Bearing Ring, inside bearing



d_{e8}	b^{D10}	D^{H9}	D_1^{H9}	c_{d10}	a^{D10}	e	Best.-Nummer Ref. Number
240	35	252	246	15	10	10	012070
250	35	262	256	15	10	10	012072
260	35	272	266	15	10	10	012073
280	35	292	286	15	10	10	012075
290	35	302	296	15	10	10	012076
300	35	312	306	15	10	15	012077
320	35	332	326	15	10	15	012078
350	35	362	356	15	10	15	012079
360	35	372	366	15	10	15	012080
380	35	392	386	15	10	15	012081
400	35	412	406	15	10	15	012082
415	35	427	421	15	10	15	012083
420	35	432	426	15	10	15	012084
425	35	437	431	15	10	15	012085
450	35	462	456	15	10	15	012086
480	35	492	486	15	10	15	012087
500	35	512	506	15	10	15	012088
560	35	572	566	15	10	15	012090
600	35	612	606	15	10	15	012091
630	35	642	636	15	10	15	012092
635	35	647	641	15	10	15	038693
640	35	652	646	15	10	15	073025
645	35	657	651	15	10	15	038753
650	35	662	656	15	10	15	023416
660	35	672	666	15	10	15	039884

FI
d = 22 ... 2470 mm

Bestellbeispiel für Standardausführung:
Order Example for Standard Version:

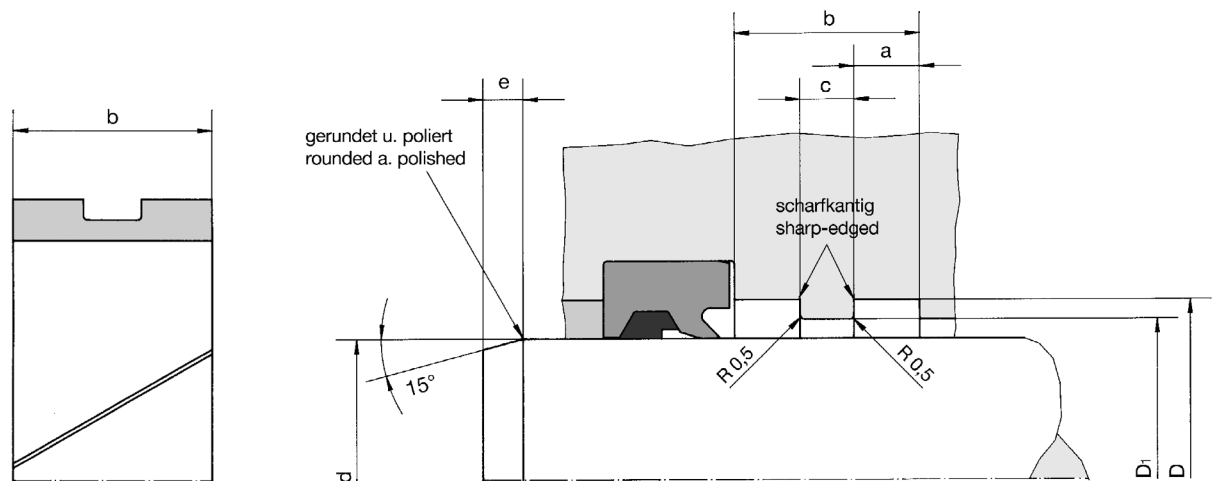
Durchmesser/Diameter d = 850 mm

FI 850 x 35

Best.-Nr./Ref.No.: 071058

d_{e8}	b^{D10}	D^{H9}	D_1^{H9}	c_{d10}	a^{D10}	e	Best.-Nummer Ref. Number
665	35	677	671	15	10	15	403785
670	35	682	676	15	10	15	416407
680	35	692	686	15	10	15	072950
690	35	702	696	15	10	15	417470
700	35	712	706	15	10	15	024228
710	35	722	716	15	10	15	070348
715	35	727	721	15	10	15	412341
720	35	732	726	15	10	15	023475
740	35	752	746	15	10	15	024605
750	35	762	756	15	10	15	037736
760	35	772	766	15	10	15	036955
780	35	792	786	15	10	15	072254
785	35	797	791	15	10	15	400762
790	35	802	796	15	10	15	410435
800	35	812	806	15	10	15	022902
810	35	822	816	15	10	15	414697
820	35	832	826	15	10	15	401433
850	35	862	856	15	10	15	071058
860	35	872	866	15	10	15	023555
880	35	892	886	15	10	15	410183
900	35	912	906	15	10	15	078418
910	35	922	916	15	10	15	412819
920	35	932	926	15	10	15	037654
940	35	952	946	15	10	15	403392
950	35	962	956	15	10	15	070298
970	35	982	976	15	10	15	409226
980	35	992	986	15	10	15	407833

Führungsring, innenführend Bearing Ring, inside bearing



d_{e8}	b^{D10}	D^{H9}	D_1^{H9}	c_{d10}	a^{D10}	e	Best.-Nummer Ref. Number
990	35	1002	996	15	10	15	420153
1000	35	1012	1006	15	10	15	075614
1030	35	1042	1036	15	10	15	073729
1060	35	1072	1066	15	10	15	416935
1070	35	1082	1076	15	10	15	405744
1080	35	1092	1086	15	10	15	409613
1100	35	1112	1106	15	10	15	078280
1120	35	1132	1126	15	10	15	403831
1150	35	1162	1156	15	10	15	075613
1180	35	1192	1186	15	10	15	417102
1200	35	1212	1206	15	10	15	406621
1220	35	1232	1226	15	10	15	415900
1240	35	1252	1246	15	10	15	422449
1250	35	1262	1256	15	10	15	036664
1300	35	1312	1306	15	10	15	402595
1320	35	1332	1326	15	10	15	417822
1350	35	1362	1356	15	10	15	420269
1360	35	1372	1366	15	10	15	422479
1420	35	1432	1426	15	10	15	023947
1450	35	1462	1456	15	10	15	406484
1500	35	1512	1506	15	10	15	418751
1570	35	1582	1576	15	10	15	404697
1740	35	1752	1746	15	10	15	419271
1860	35	1872	1866	15	10	15	420639
1960	35	1972	1966	15	10	15	409055

FI
d = 22 ... 2470 mm

**Bestellbeispiel für Standardausführung:
Order Example for Standard Version:**

Durchmesser/Diameter d = 2470 mm

FI 2470 x 35

Best.-Nr./Ref.No.: 424636

d_{e8}	b^{D10}	D^{H9}	D_1^{H9}	c_{d10}	a^{D10}	e	Best.-Nummer Ref. Number
2050	35	2062	2056	15	10	15	417410
2160	35	2172	2166	15	10	15	419421
2470	35	2482	2476	15	10	15	424636

Zwischengrößen und Sonderabmessungen auf Anfrage lieferbar!
Intermediate and special sizes available on request!

Hinweis: ab Durchmesser 860 mm – mehrteilig